



Saves Your Energy

# LTR-4



**enervent<sup>®</sup>**

### ECO DESIGN - KLASYFIKACJA

**Enervent LTR-4**

ENERGIA • ЕНЕРГИЯ • ΕΝΕΡΓΕΙΑ • ENERGIJA • ENERGY • ENERGIE • ENERGI  
2016 1254/2014

### OGÓLNE INFORMACJE TECHNICZNE

	LTR-4
Maksymalny przepływ powietrza przy ciśnieniu w kanale 125 Pa	+504/-540 m <sup>3</sup> /h
Kubatura mieszkania (wentylacja podstawowa)	0-634 m <sup>3</sup>
Moc wentylatorów (nawiewny/wywiewny)	163/163 W
Średnica kanału	Ø 200 mm
Masa	85 kg
Filtry standardowe	F7/F5
Filtry opcjonalne	F7/F7
Zabezpieczenie przed przegrzaniem	tak

OGÓLNE INFORMACJE TECHNICZNE		LTR-4
<b>Modele E</b>		
Moc standard. nagrzewnicy wtórnej elektrycznej	0,8 kW	
Napięcie	230 V~/50 Hz	
Bezpiecznik	10 A, szybki	
Lokalizacja chłodziwy wodnej (CG)	zintegrowana	
<b>Modele W</b>		
Lokalizacja nagrzewnicy wtórnej wodnej	zintegrowana	
Moc nagrzewnicy 30/20 °C	2.6 kW*	
Moc nagrzewnicy 60/40 °C	2.6 kW	
Napięcie	230 V~/50 Hz	
Bezpiecznik	10 A, szybki	
Przyłącze rurowe	15 mm	
Przepływ cieczy	0.07 l/s	
Spadek ciśnienia wody	4.5 kPa	
Współczynnik Kvs zaworu	1.0	
Przyłącze zaworu DN	15	
Lokalizacja chłodziwy wodnej (CG)	zintegrowana	
<b>Modele CG</b>		
Moc całkowita	2.4 kW	
Przyłącze rurowe	15 mm	
Przepływ cieczy	0.08 l/s	
Spadek ciśnienia wody	1.5 kPa	
Współczynnik Kvs zaworu	1.6	
Przyłącze zaworu DN	15	

\* Nagrzewnica dostępna w standardowej dostawie.

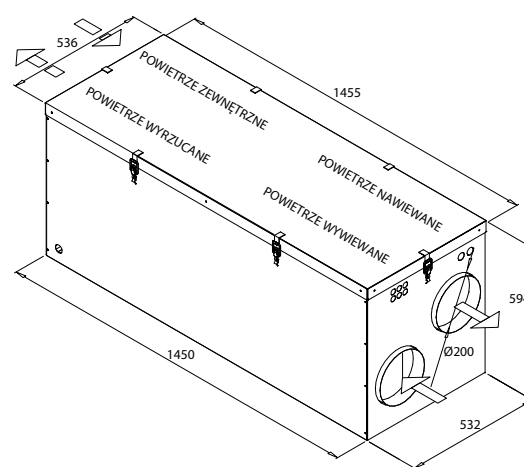
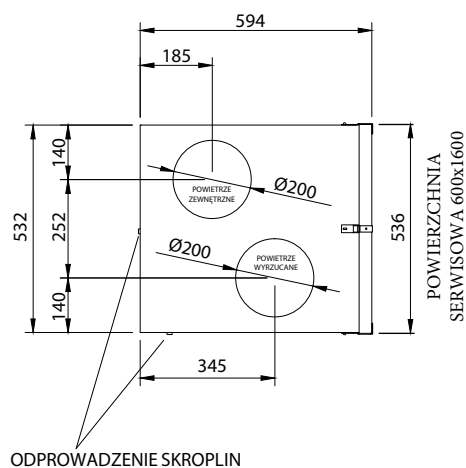
## Sterowniki



ECC

eAir

## Wymiary



## Charakterystyki

Centrala LTR-4 MDE

