

Główne cechy serii T

- Dostępne do montażu odsłoniętego i do zabudowy
- Dostępne kurtyny z nagrzewnicą elektryczną, wodną i bez nagrzewnicy (zimne)
- Max. wysokość montażu kurtyn odsłoniętych i do zabudowy wynosi 3m
- Wentylator o przepływie promieniowym
- Filtr w standardzie w kurtynach do montażu "odsłoniętego"
- Oszczędność energii dzięki sterownikowi Ecopower
- Zawór 3-drogowy dostępny dla kurtyn z nagrzewnicą wodną
- Dostępne skale wymiennika w kurtynach z nagrzewnicą wodną w serii T do zabudowy to 82/71°C i 60/40°C



DANE TECHNICZNE

Seria T

Modele	Wymiary (mm) (dł. x głęb. x wys.)	Zasilanie (50Hz)	Moc cieplna (kW)	Natężenie *na fazę (A)	Maks. prędkość (m/s)	Maks. przepływ powietrza (m³/h)	Waga (kg)	**dB(A)
Kurtyny zimne (bez nagrzewnicy)								
T1000A NT	1196 x 377 x 255	230V~1	-	1.1	8	1320	27	56
T1500A NT	1746 x 377 x 255	230V~1	-	1.5	8	1925	40	57
T2000A NT	2296 x 377 x 255	230V~1	-	2	8	2640	50	57
Kurtyny z nagrzewnicą elektryczną								
T1000E NT	1196 x 377 x 255	400V~3	6/9	*14.1	8	1320	28	56
T1500E NT	1746 x 377 x 255	400V~3	6/12	*18.9	8	1925	41	57
T2000E NT	2296 x 377 x 255	400V~3	12/18	*28.1	8	2640	52	57
Kurtyny z nagrzewnicą wodną								
T1000W NT	1196 x 377 x 255	230V~1	9	1.1	7.8	1250	29	56
T1500W NT	1746 x 377 x 255	230V~1	12	1.5	7.8	1825	42	57
T2000W NT	2296 x 377 x 255	230V~1	18	2	7.8	2500	53	57

Seria T do zabudowy

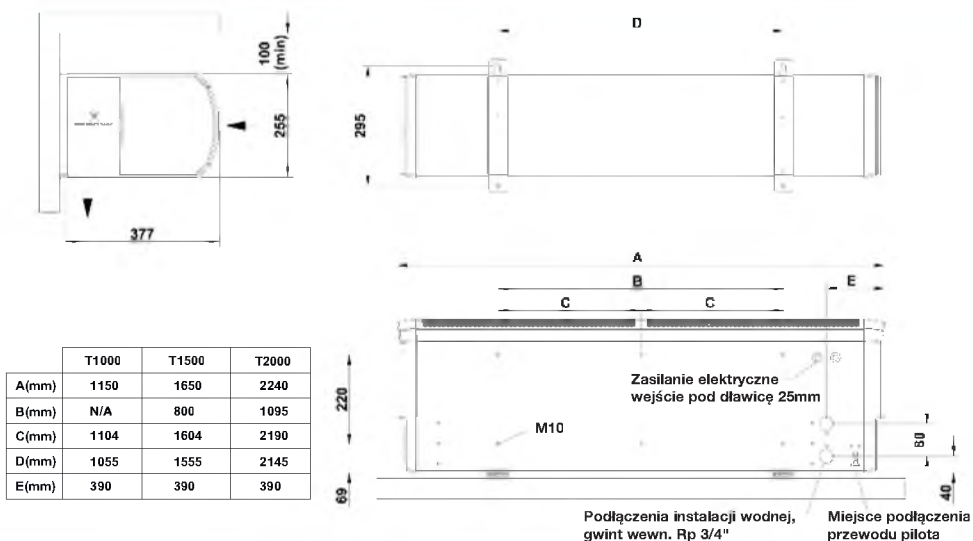
Modele	Wymiary (mm) (dł. x głęb. x wys.)	Wymiary kratki wraz z ramką (mm)	Zasilanie (50Hz)	Moc cieplna (kW)	Natężenie *na fazę (A)	Maks. prędkość (m/s)	Maks. przepływ powietrza (m³/h)	Waga (kg)	**dB(A)
Kurtyny zimne (bez nagrzewnicy)									
T1000AR	1150 x 436 x 296	1104 x 436	230V~1	-	1.1	7.5	2000	27	57
T1500AR	1650 x 436 x 296	1604 x 436	230V~1	-	1.7	7.5	3000	40	58
T2000AR	2240 x 436 x 296	2190 x 436	230V~1	-	2	7.5	4000	50	59
Kurtyny z nagrzewnicą elektryczną									
T1000E9R	1150 x 436 x 296	1104 x 436	400V~3	6/9	*14.1	7.5	2000	28	57
T1000E12R	1150 x 436 x 296	1104 x 436	400V~3	6/12	*18.5	7.5	2000	28	57
T1500E12R	1650 x 436 x 296	1604 x 436	400V~3	6/12	*18.9	7.5	3000	41	58
T1500E18R	1650 x 436 x 296	1604 x 436	400V~3	9/18	*27.9	7.5	3000	41	58
T2000E18R	2240 x 436 x 296	2190 x 436	400V~3	12/18	*28.1	7.5	4000	52	59
T2000E24R	2240 x 436 x 296	2190 x 436	400V~3	12/24	*37	7.5	4000	52	59
Kurtyny z nagrzewnicą wodną									
T1000W12R	1150 x 436 x 296	1104 x 436	230V~1	12	1.1	7	1950	29	57
T1500W18R	1650 x 436 x 296	1604 x 436	230V~1	18	1.7	7	2950	42	58
T2000W24R	2240 x 436 x 296	2190 x 436	230V~1	24	2	7	3950	53	59

Kurtyna powietrzna	Wymagany przepływ powietrza w podwieszonym stropie (m³/h)	Efektywna wentylacja powietrza w podwieszonym stropie zakończonym kratką (cm)
T1000R	353	500
T1500R	421	700
T2000R	707	1200

**Poziom hałasu (dB(A)) podano dla pojedynczej kurtyny, zainstalowanej na maks. wysokości działającej w pomieszczeniu o przeciętnej akustyce (czas pogłosu 0.7s), kubaturze odpowiadającej 8 wymianom powietrza na godzinę, w odł. 3m od urządzenia. Poziom hałasu może być wielokrotnie wyższy w przypadku gdy wysokość instalacji została zmniejszona, gdy pomieszczenie jest puste, gdy ilość wymian powietrza jest większa niż 8wym/h lub kombinacji powyższych czynników. Poziom hałasu również się zwiększy gdy więcej niż jedna kurtyna jest zainstalowana przy tym samym wejściu.

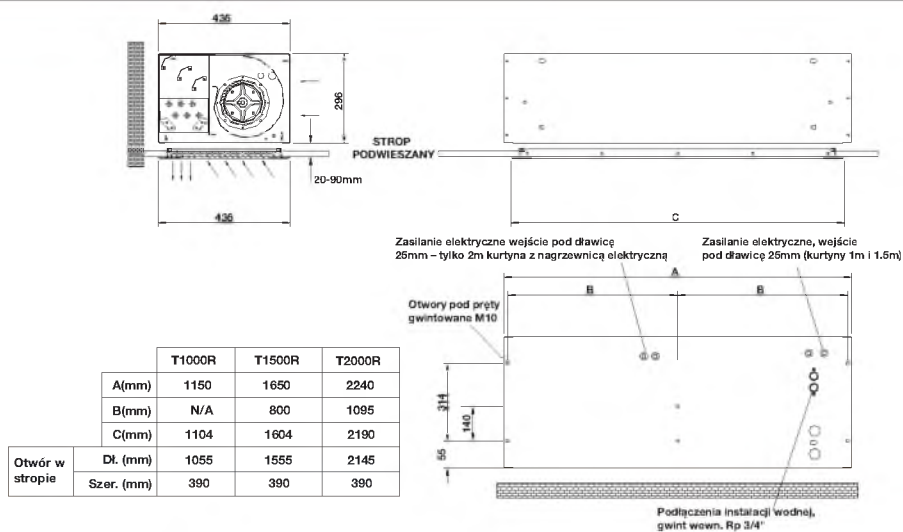
WYMIARY GABARYTOWE I MONTAŻOWE

Seria T

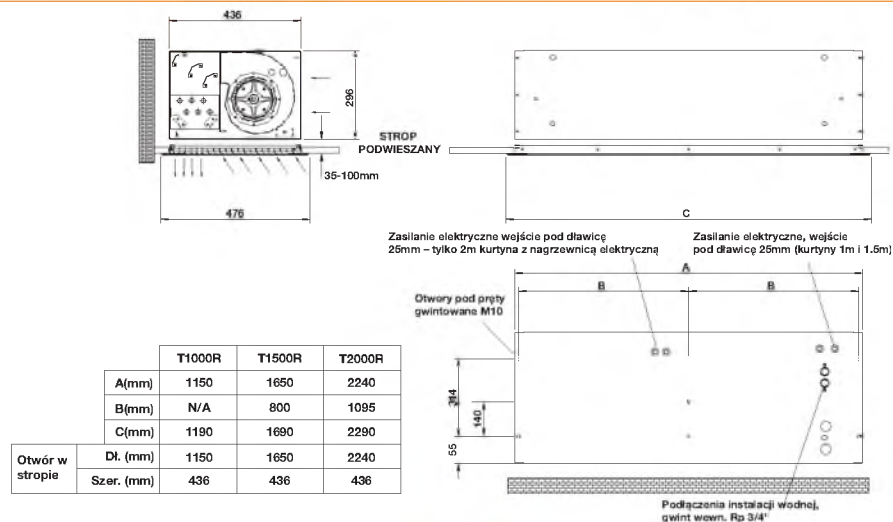


Seria T do zabudowy

Standardowa kratka



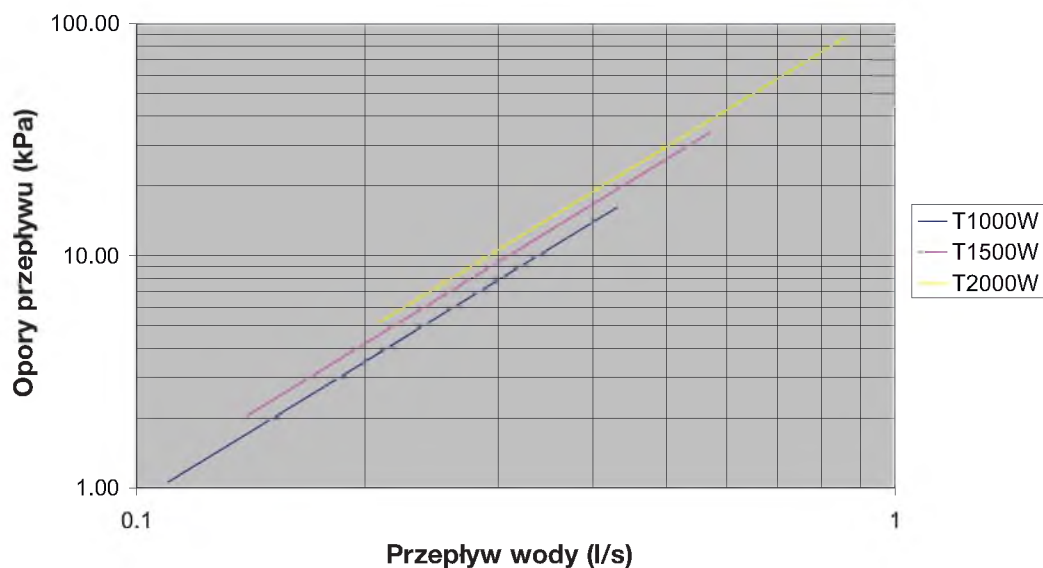
Większa kratka



OPORY PRZEPŁYWU WODY PRZEZ WYMIENNIK

Opory przepływu

Seria T / Seria T do zabudowy pod 82/71°C



Przepływ wody

Seria T	Nominalny przepływ wody (l/s) 82 / 71°C	Opory przepływu wymiennika (kPa)
T1000W NT	0.21	3.86
T1500W NT	0.29	8.81
T2000W NT	0.43	21.84

Seria T do zabudowy	Nominalny przepływ wody (l/s) 82 / 71°C	Opory przepływu wymiennika (kPa)
T1000WR	0.29	2.66
T1500WR	0.43	2.02
T2000WR	0.57	3.54

Moc cieplna w kurtynach z nagrzewnicą wodną przy temp. 82°C / 71°C oraz wejściowej temp. powietrza 20°C