

Główne cechy serii PHV

- Dostępne do montażu odsłoniętego i do zabudowy
- Dostępne z nagrzewnicą elektryczną, wodną i bez nagrzewnicy (zimne)
- Max. wysokość montażu kurtyń do montażu odsłoniętego wynosi 4m
- Max. wysokość montażu kurtyń do zabudowy wynosi 3.75m
- Wentylator o przepływie promieniowym
- Oszczędność energii dzięki sterownikowi Ecopower
- Zawór 3-drogowy dostępny dla kurtyń z nagrzewnicą wodną
- Dostępne skale wymiennika w kurtynach z nagrzewnicą wodną w serii PHV do zabudowy i do montażu odsłoniętego to 82/71°C i 60/40°C



DANE TECHNICZNE

Seria PHV

Modele	Wymiary (mm) (dł. x głęb. x wys.)	Zasilanie (50Hz)	Moc cieplna (kW)	Natężenie *na fazę (A)	Maks. prędkość (m/s)	Maks. przepływ powietrza (m³/h)	Waga (kg)	**dB(A)
Kurtyny zimne (bez nagrzewnicy)								
PHV1000A NT	1196 x 377 x 255	230V~1	-	1.3	12	2880	29	59
PHV1500A NT	1746 x 377 x 255	230V~1	-	1.8	12	4020	43	60
PHV2000A NT	2296 x 377 x 255	230V~1	-	2.7	12	5760	58	61
Kurtyny z nagrzewnicą elektryczną								
PHV1000E NT	1196 x 377 x 255	400V~3	6/12	*18.7	12	2880	32	59
PHV1500E NT	1746 x 377 x 255	400V~3	9/18	*27.9	12	4020	45	60
PHV2000E NT	2296 x 377 x 255	400V~3	12/24	*37.5	12	5760	62	61
Kurtyny z nagrzewnicą wodną								
PHV1000W NT	1196 x 377 x 255	230V~1	12	1.3	11	2630	35	59
PHV1500W NT	1746 x 377 x 255	230V~1	18	1.8	11	3670	47	60
PHV2000W NT	2296 x 377 x 255	230V~1	24	2.7	11	5260	64	61

Seria PHV do zabudowy

Modele	Wymiary (mm) (dł. x głęb. x wys.)	Wymiary kratki wraz z ramką (mm)	Zasilanie (50Hz)	Moc cieplna (kW)	Natężenie *na fazę (A)	Maks. prędkość (m/s)	Maks. przepływ powietrza (m³/h)	Waga (kg)	**dB(A)
Kurtyny zimne (bez nagrzewnicy)									
PHV1000AR P2	1150 x 436 x 296	1104 x 436	230V~1	-	1.3	11.5	2750	33	59
PHV1500AR P2	1650 x 436 x 296	1604 x 436	230V~1	-	1.8	11.5	3840	47	60
PHV2000AR P2	2240 x 436 x 296	2190 x 436	230V~1	-	2.7	11.5	5500	63	61
Kurtyny z nagrzewnicą elektryczną									
PHV1000ER P2	1150 x 436 x 296	1104 x 436	400V~3	6/12	*18.7	11.5	2750	37	59
PHV1500ER P2	1650 x 436 x 296	1604 x 436	400V~3	9/18	*27.9	11.5	3840	53	60
PHV2000ER P2	2240 x 436 x 296	2190 x 436	400V~3	12/24	*37.5	11.5	5500	71	61
Kurtyny z nagrzewnicą wodną									
PHV1000WR P2	1150 x 436 x 296	1104 x 436	230V~1	12	1.3	10.5	2500	40	59
PHV1500WR P2	1650 x 436 x 296	1604 x 436	230V~1	18	1.8	10.5	3500	55	60
PHV2000WR P2	2240 x 436 x 296	2190 x 436	230V~1	24	2.7	10.5	5010	73	61

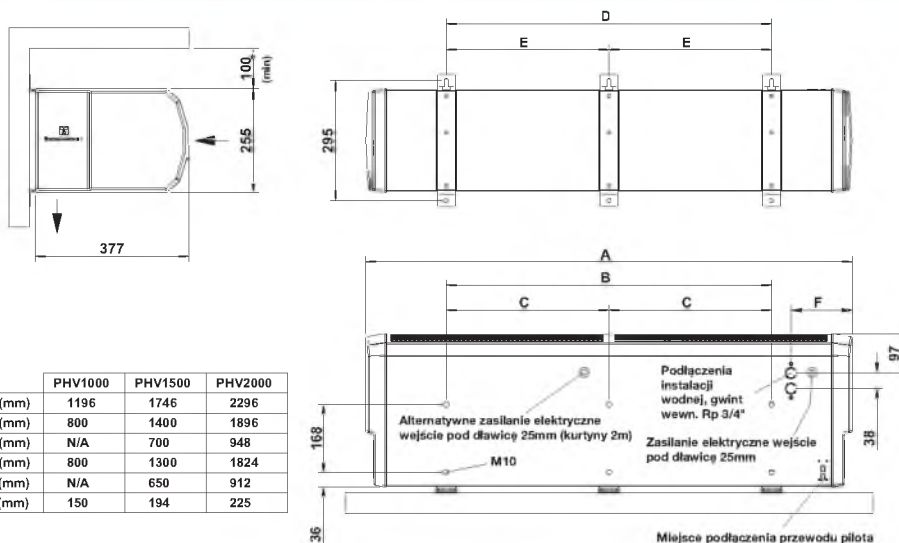
Kurtyna powietrzna	Wymagany przepływ powietrza w podwieszonym stropie (m³/h)	Efektywna wentylacja powietrza w podwieszonym stropie zakończonym kratką (cm)
PHV1000R	353	500
PHV1500R	421	700
PHV2000R	707	1200

**Poziom hałasu (dB(A)) podano dla pojedynczej kurtyny, zainstalowanej na maks. wysokości działającej w pomieszczeniu o przeciętnej akustyce (czas pogłosu 0.7s), kubaturze odpowiadającej 8 wymianom powietrza na godzinę, w odl. 3m od urządzenia. Poziom hałasu może być wielokrotnie wyższy w przypadku gdy wysokość instalacji została zmniejszona, gdy pomieszczenie jest puste, gdy ilość wymian powietrza jest większa niż 8wym/h lub kombinacji powyższych czynników. Poziom hałasu również się zwiększy gdy więcej niż jedna kurtyna jest zainstalowana przy tym samym wejściu.

WYMIARY GABARYTOWE I MONTAŻOWE

Seria PHV

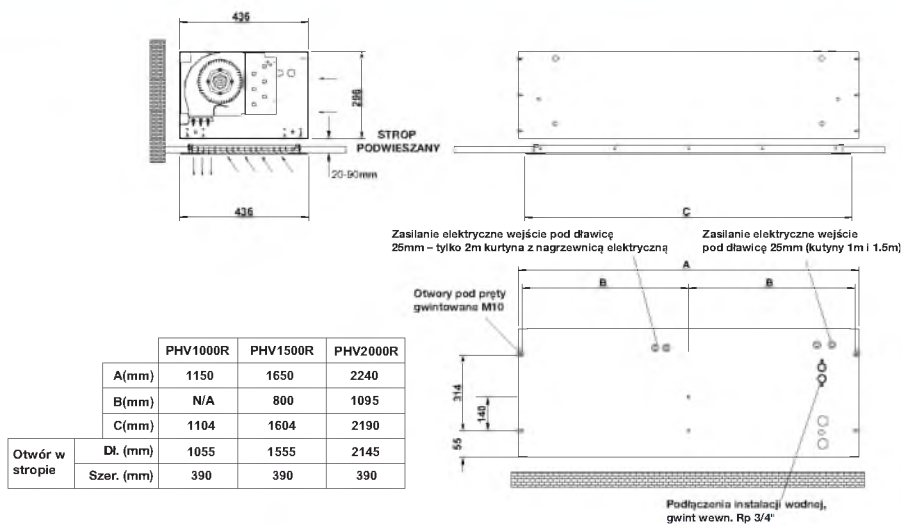
Wymiary dotyczą również serii PHV EE



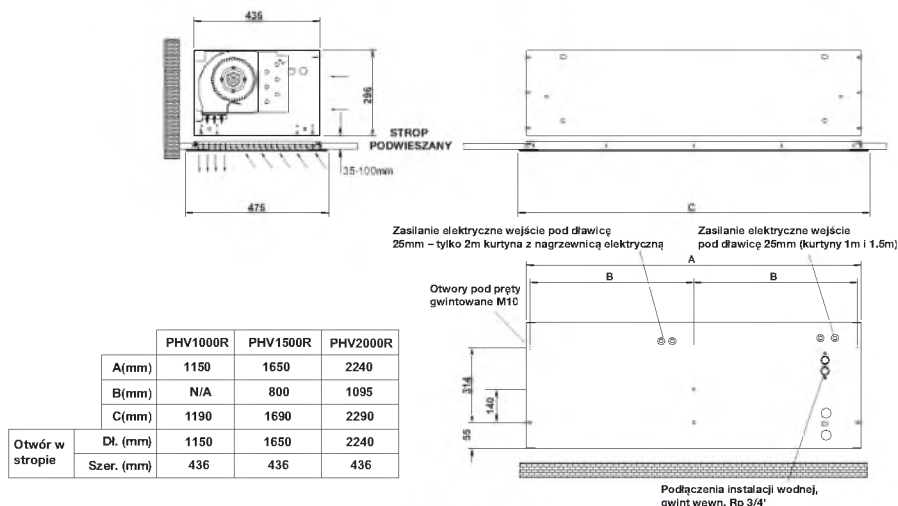
Seria PHV do zabudowy

Wymiary dotyczą również serii PHV EE do zabudowy

Standardowa kratka

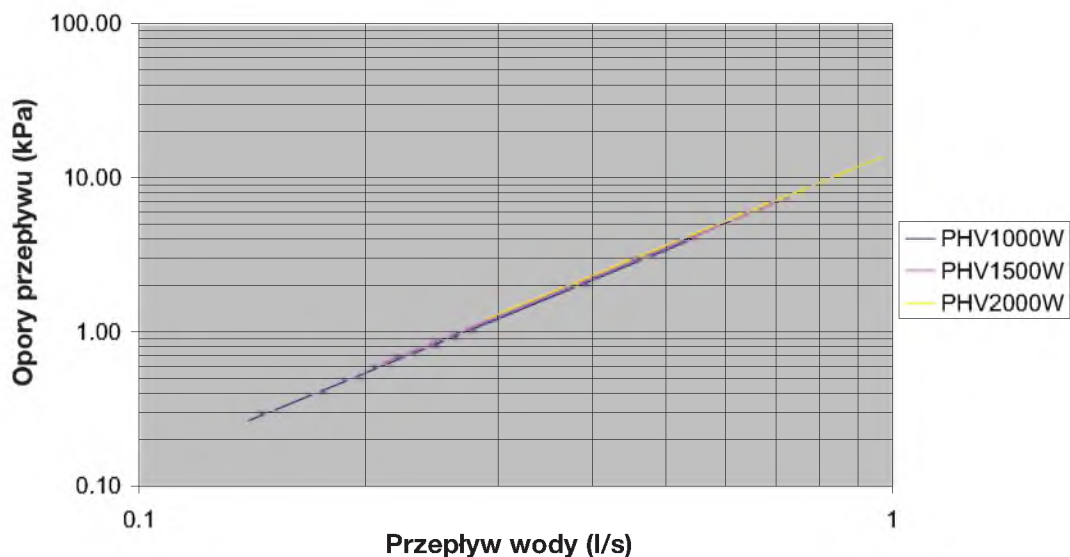


Większa kratka



Opory przepływu

Seria PHV / Seria PHV do zabudowy pod 82/71°C



Przepływ wody

Seria PHV	Nominalny przepływ wody (l/s) 82 / 71°C	Opory przepływu wymiennika (kPa)
PHV1000W NT	0.29	1.14
PHV1500W NT	0.43	2.6
PHV2000W NT	0.57	4.72

Seria PHV do zabudowy	Nominalny przepływ wody (l/s) 82 / 71°C	Opory przepływu wymiennika (kPa)
PHV1000WR	0.29	1.14
PHV1500WR	0.43	2.6
PHV2000WR	0.57	4.72

Moc cieplna w kurtynach z nagrzewnicą wodną przy temp. 82°C / 71°C oraz wejściowej temp. powietrza 20°C