



Centrale rekuperacyjne z wymiennikiem obrotowym SALDA RIRS

RIRS 300 EKO

WERSJA PIONOWA (V)

Opis

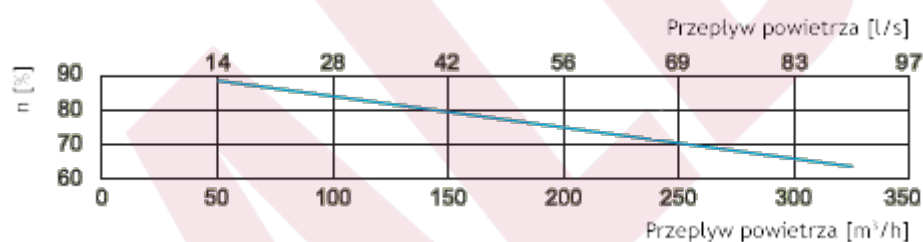
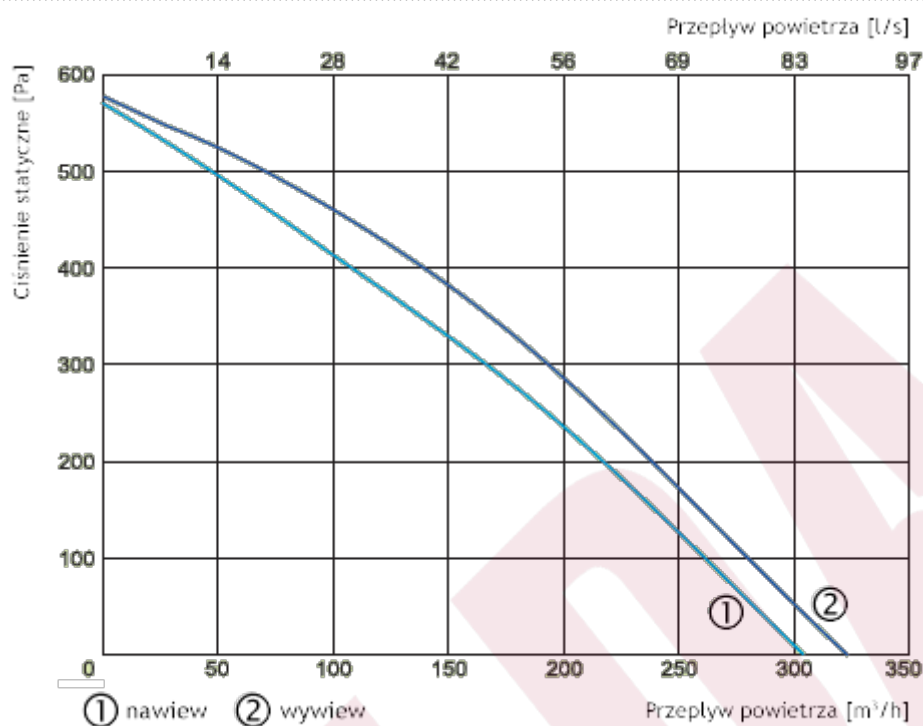
Centrale wentylacyjne RIRS EKO wyposażone są w wydajny obrotowy wymiennik ciepła. Jednostki służą do wentylacji domów oraz innych ogrzewanych pomieszczeń. Ten model produktu może być sterowany za pomocą sterowników UNI, PRO i TPC.

- Ciche i wydajne wentylatory EC.
- Sprawność wymiennika ciepła: do 80%.
- Zintegrowana nagrzewnica elektryczna.
- Sterowanie przepływem powietrza.
- Niski poziom hałasu.
- Izolacja akustyczna ścian: 20 mm.
- Szybki i łatwy montaż.
- Całkowicie zintegrowany system sterowania typu plug&play.

SALDA

Dane techniczne

Wersja z nagrzewnicą elektryczną



			RIRS 300 VE EKO	
Wydajność/spręż		[m³/h]/[Pa]	250/120	
Nagrzewnica	- faza, napięcie	[50Hz/V]	~1, 230	
	- moc	[kW]	0,6	
Wentylatory EC	- faza, napięcie	[50Hz/V]	~1, 230	
	- wywiew	- moc/prąd	[kW/A]	0,118/0,90
		- prędkość wentylatora	[min ⁻¹]	3480
- nawiew	- moc/prąd	[kW/A]	0,123/0,90	
		- prędkość wentylatora	[min ⁻¹]	3480
Klasa ochrona silnika			IP-44	
Sprawność cieplna			80%	
Maks. zużycie energii		[kW/A]	0,85/4,43	
Sterowanie automatyczne			zintegrowane	
Klasa filtra wywiewnego			M5	
Klasa filtra nawiewnego			M5	
Izolacja cieplna		[mm]	20	
Waga netto		[kg]	41,0	
Zgodność z ERP			2013	
Eksplatacja			w pomieszczeniu	
Zakres temperatury pracy		[°C]	-20 ... +40	

Charakterystyka akustyczna

	Całkowite Lwa dB(A)	Lwa, dB(A)						
		125 Hz	250 Hz	500 Hz	1 kHz	2 kHz	4 kHz	8 kHz
Wlot	64	45	47	54	56	60	57	46
Wylot	59	44	46	54	53	51	49	40
Do otoczenia	48	32	32	39	41	44	41	37

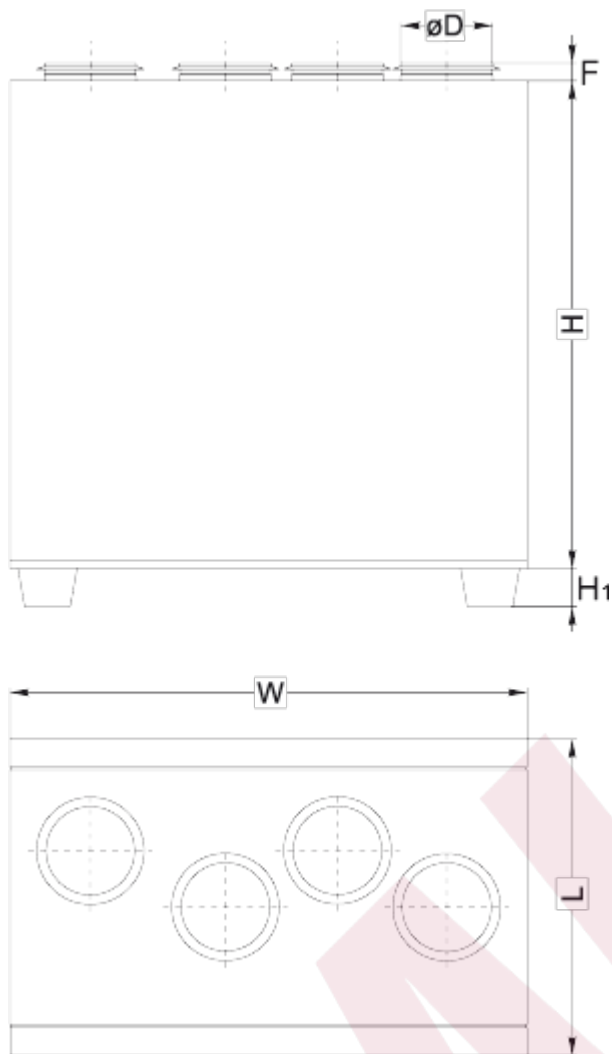
Pomiar przy 258 m³/h, 111 Pa

Wydajność/spręż - wartości mierzone w punkcie pracy.

Sprawność cieplna obliczana zgodnie z normą EN 13141-7.

Poziomy mocy akustycznej zostały ustalone zgodnie z normą DIN 45635 i/lub ISO 3744 w odległości 1 m od urządzenia.

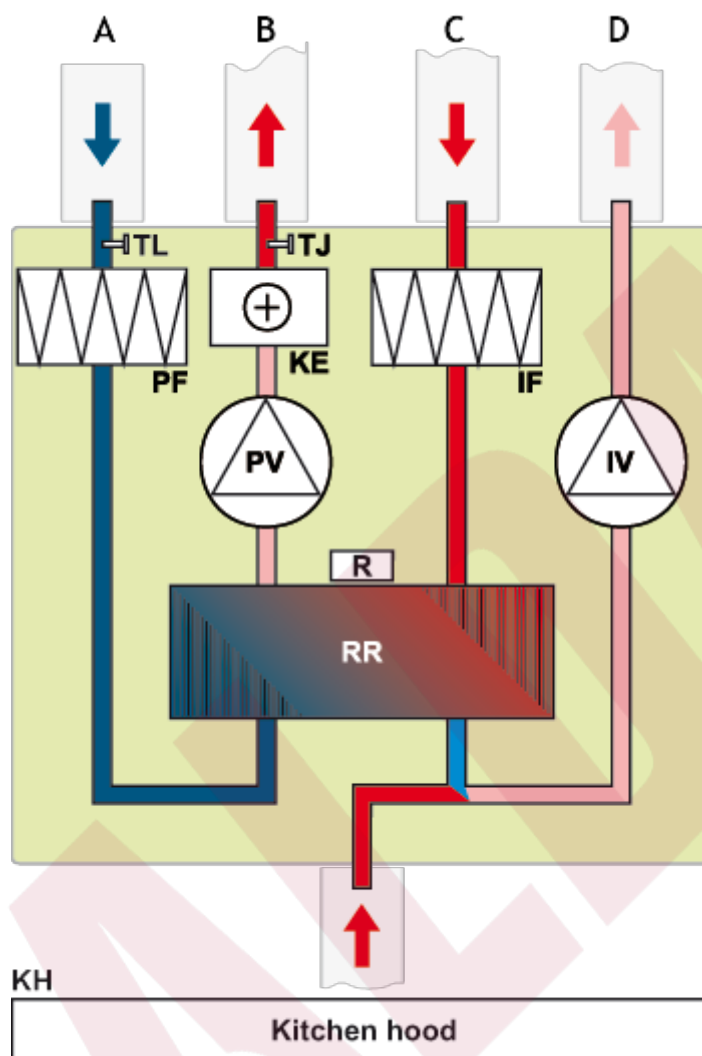
Wymiary



W	L	H	Ø D	F
598 mm	320 mm	620 mm	125 mm	30 mm

Schematy funkcyjne

Wersja z nagrzewnicą elektryczną



A - powietrze zewnętrzne
B - powietrze nawiewane
C - powietrze wywiewane
D - powietrze odprowadzane na zewnątrz

IV - wentylator wywiewu
PV - wentylator nawiewu
RR - obrotowy wymiennik ciepła
R - silnik obrotowego wymiennika ciepła
KE - nagrzewnica elektryczna
PF - filtr powietrza nawiewanego
IF - filtr wyciągu powietrza
TJ - czujnik temperatury powietrza nawiewanego
TL - czujnik temperatury powietrza zewnętrznego
KH - okap kuchenny (opcja)