



Centrale rekuperacyjne z wymiennikiem obrotowym SALDA RIRS

**RIRS 200 EKO**

WERSJA PIONOWA (V)

## Opis

**Centrale wentylacyjne RIRS EKO wyposażone są w wydajny obrotowy wymiennik ciepła. Jednostki służą do wentylacji domów oraz innych ogrzewanych pomieszczeń. Ten model produktu może być sterowany za pomocą sterowników UNI, PRO i TPC.**

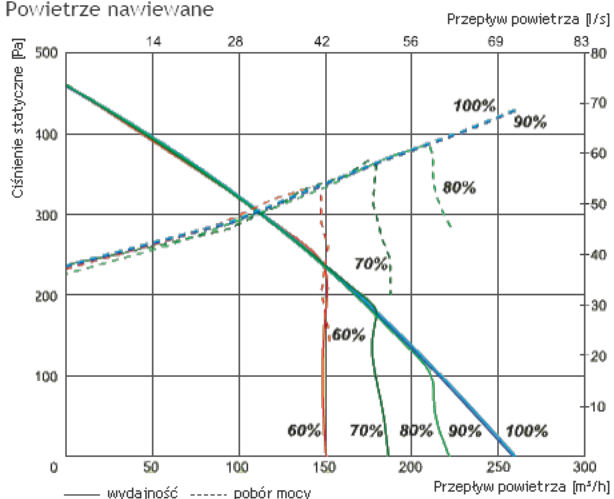
- Ciche i wydajne wentylatory EC.
- Sprawność wymiennika ciepła: do 80%.
- Zintegrowana nagrzewnica elektryczna.
- Sterowanie przepływem powietrza.
- Niski poziom hałasu.
- Izolacja akustyczna ścian: 20 mm.
- Szybki i łatwy montaż.
- Całkowicie zintegrowany system sterowania typu plug&play.

SALDA

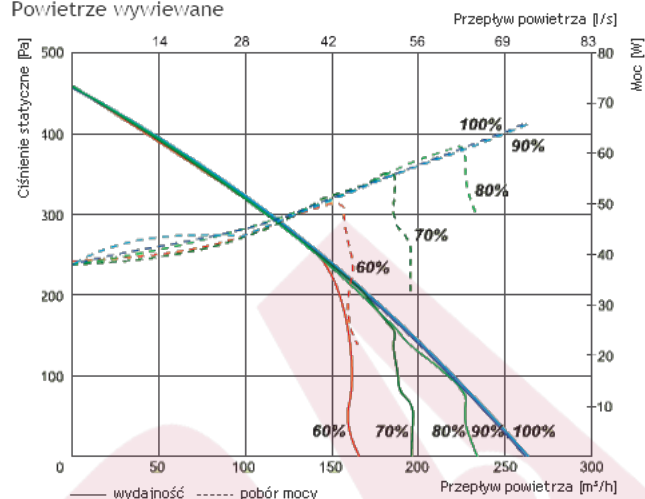
## Dane techniczne

## Wersja z nagrzewnicą elektryczną

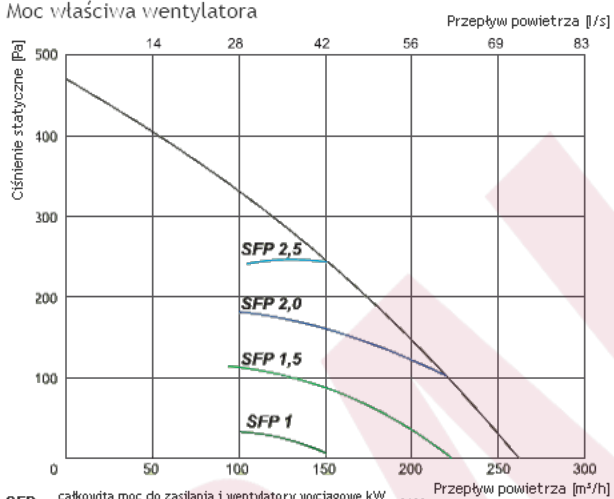
Powietrze nawiewane



Powietrze wywiewane

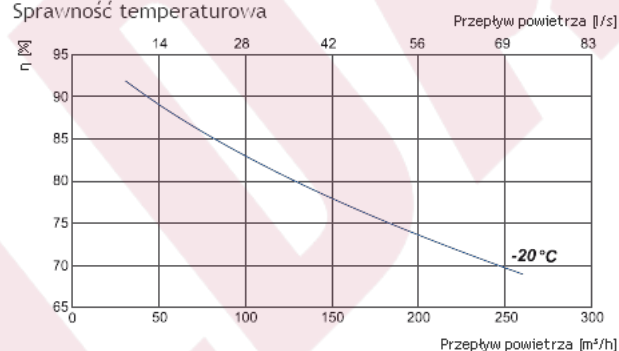


Moc właściwa wentylatora



$$SFP = \frac{\text{całkowita moc do zasilania i wentylatory wyciągowe [kW]} \times 3600}{\text{przepływ powietrza [m}^3\text{/h]}}$$

Sprawność temperaturowa



Powietrze wylotowe = 20°C/60% RH - Powietrze zewnętrzne = -20°C/90% RH  
Równowaga pomiędzy powietrzem dolotowym / powietrzem wylotowym = 1,0

		RIRS 200 VE EKO		
Wydajność/spręż		[m³/h]/[Pa]	200/130	
Nagrzewnica	- faza, napięcie	[50Hz/V]	~1, 230	
	- moc	[kW]	0,6	
Wentylatory EC	- faza, napięcie	[50Hz/V]	~1, 230	
	- wywiew	- moc/prąd	[kW/A]	0,067/0,66
		- prędkość wentylatora	[min⁻¹]	2300
	- nawiew	- moc/prąd	[kW/A]	0,069/0,65
		- prędkość wentylatora	[min⁻¹]	2300
Klasa ochrona silnika			IP-44	
Sprawność cieplna			80%	
Maks. zużycie energii		[kW/A]	0,74/4,01	
Sterowanie automatyczne			zintegrowane	
Klasa filtra wywiewnego			M5	
Klasa filtra nawiewnego			M5	
Izolacja cieplna		[mm]	20	
Waga netto		[kg]	41,0	
Zgodność z ERP			2013	
Eksploatacja			w pomieszczeniu	
Zakres temperatury pracy		[°C]	-20 ... +40	

**Charakterystyka akustyczna**

	Całkowite Lwa dB(A)	Lwa, dB(A)						
		125 Hz	250 Hz	500 Hz	1 kHz	2 kHz	4 kHz	8 kHz
Wlot	65	50	59	61	59	55	51	40
Wylot	60	45	58	53	45	37	28	21
Do otoczenia	46	37	40	42	38	29	19	16

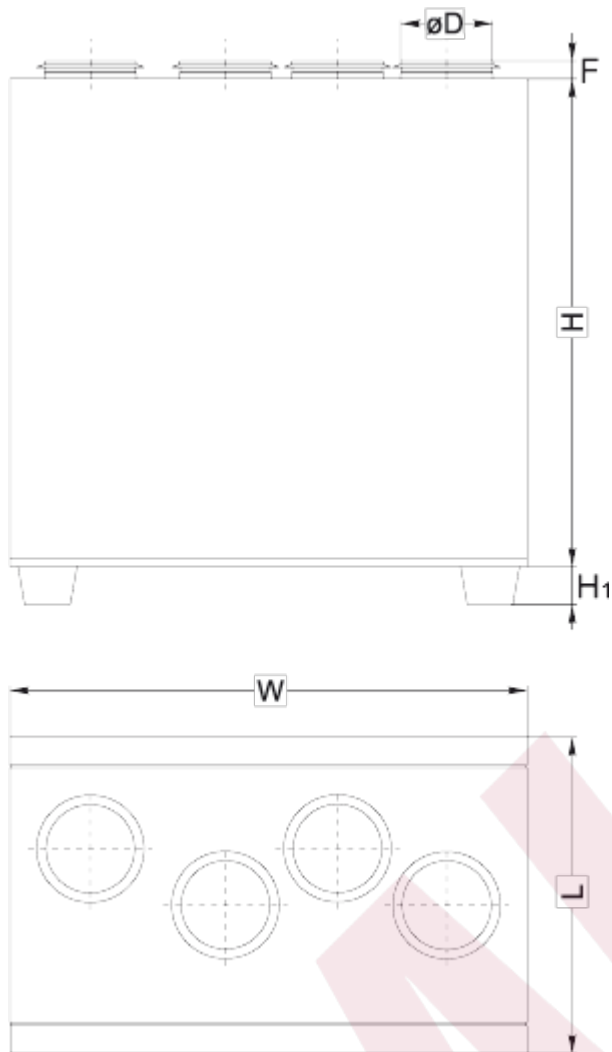
Pomiar przy 214 m<sup>3</sup>/h, 100 Pa

Wydajność/spręż - wartości mierzone w punkcie pracy.

Sprawność cieplna obliczana zgodnie z normą EN 13141-7.

Poziomy mocy akustycznej zostały ustalone zgodnie z normą DIN 45635 i/lub ISO 3744 w odległości 1 m od urządzenia.

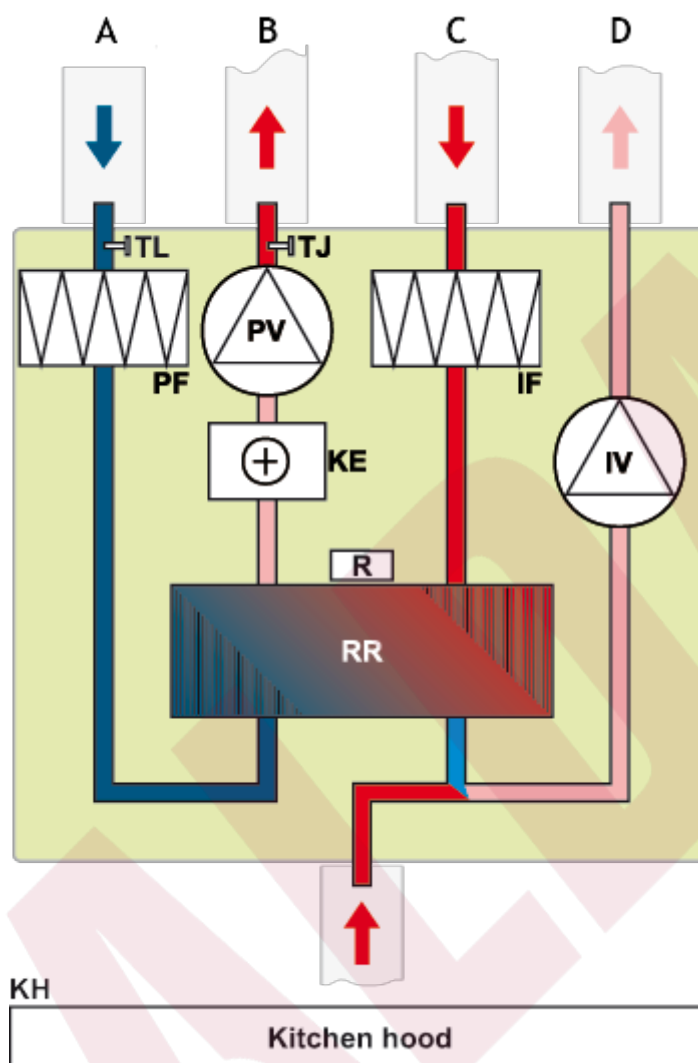
## Wymiary



W	L	H	Ø D	F
598 mm	320 mm	620 mm	125 mm	30 mm

## Schematy funkcyjne

### Wersja z nagrzewnicą elektryczną



**A** - powietrze zewnętrzne  
**B** - powietrze nawiewane  
**C** - powietrze wywiewane  
**D** - powietrze odprowadzane na zewnątrz

**IV** - wentylator wywiewu  
**PV** - wentylator nawiewu  
**RR** - obrotowy wymiennik ciepła  
**R** - silnik obrotowego wymiennika ciepła  
**KE** - nagrzewnica elektryczna  
**PF** - filtr powietrza nawiewanego  
**IF** - filtr wyciągu powietrza  
**TJ** - czujnik temperatury powietrza nawiewanego  
**TL** - czujnik temperatury powietrza zewnętrznego  
**KH** - okap kuchenny (opcja)