



Centrale rekuperacyjne z wymiennikiem obrotowym SALDA RIRS

RIRS 700 EKO

WERSJA POZIOMA (H)

Opis

Centrale wentylacyjne RIRS EKO wyposażone są w wydajny obrotowy wymiennik ciepła. Jednostki służą do wentylacji domów oraz innych ogrzewanych pomieszczeń. Ten model produktu może być sterowany za pomocą sterowników TPC, Stouch i Flex.

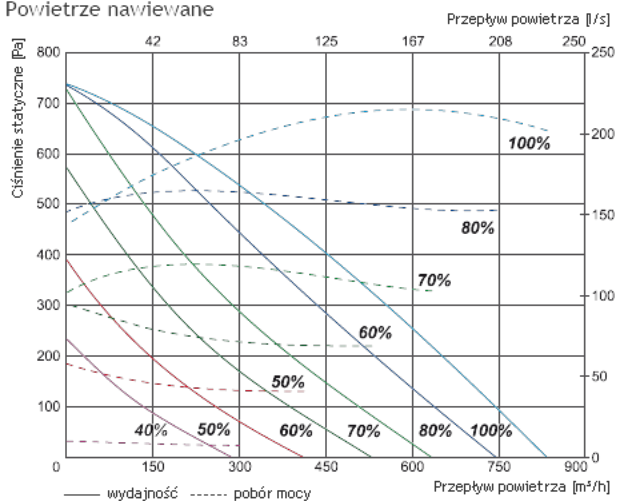
- Ciche i wydajne wentylatory EC.
- Sprawność wymiennika ciepła: do 75%.
- Zintegrowana nagrzewnica elektryczna lub opcjonalnie wodna.
- Sterowanie przepływem powietrza.
- Zmienne strony obsługi.
- Niski poziom hałasu.
- Izolacja akustyczna ścian: 50 mm.
- Szybki i łatwy montaż.
- Całkowicie zintegrowany system sterowania typu plug&play.
- Opcjonalny przetwornik CO₂, ciśnienia lub przepływu powietrza.

SALDA

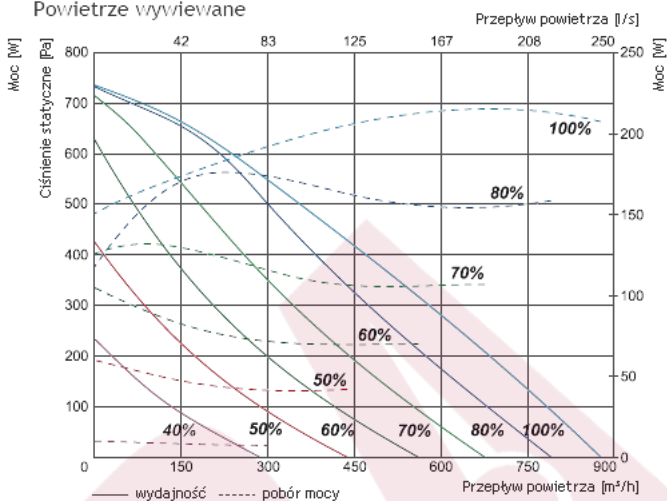
Dane techniczne

Wersja z nagrzewnicą elektryczną

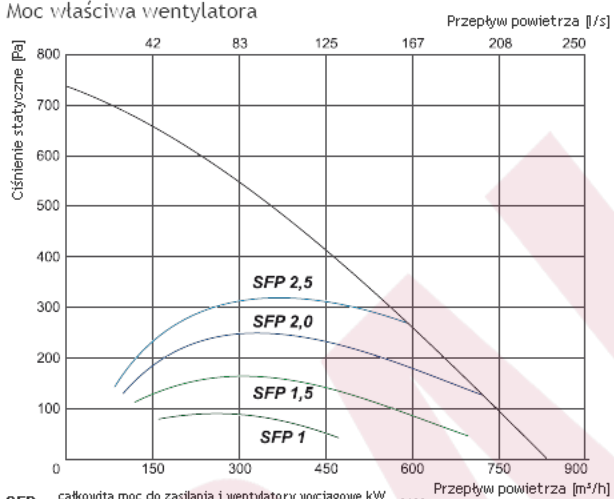
Powietrze nawiewane



Powietrze wywiewane

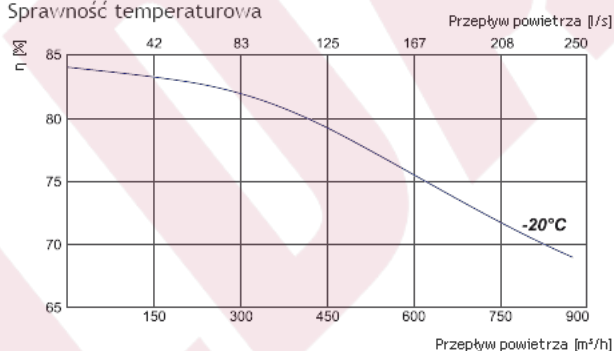


Moc właściwa wentylatora



$$SFP = \frac{\text{całkowita moc do zasilania i wentylatory wyciągowe [kW]} \times 3600}{\text{przepływ powietrza [m}^3\text{/h]}}$$

Sprawność temperaturowa

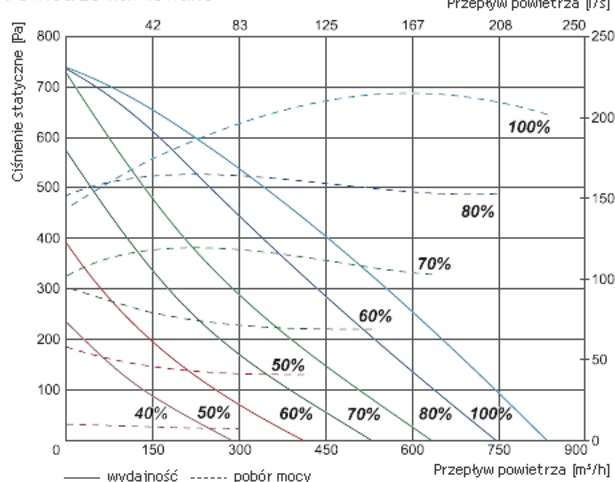


Powietrze wylotowe = 20°C/60% RH - Powietrze zewnętrzne = -20°C/90% RH
Równowaga pomiędzy powietrzem dolotowym / powietrzem wylotowym = 1,0

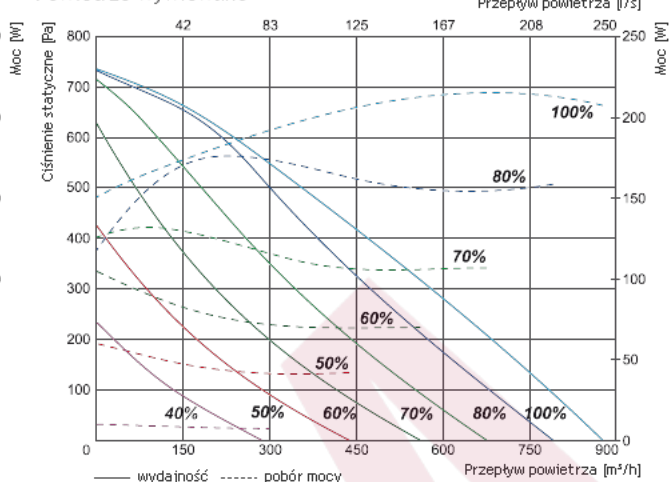
		RIRS 700 HE EKO		
Wydajność/spręż		[m³/h]/[Pa]	650/180	
Nagrzewnica	- faza, napięcie	[50Hz/V]	~1, 230	
	- moc	[kW]	2,0	
Wentylatory EC	- faza, napięcie	[50Hz/V]	~1, 230	
	- wywiew	- moc/prąd	[kW/A]	0,217/1,88
		- prędkość wentylatora	[min⁻¹]	3380
	- nawiew	- moc/prąd	[kW/A]	0,214/1,76
		- prędkość wentylatora	[min⁻¹]	3380
Sprawność cieplna			75%	
Maks. zużycie energii		[kW/A]	2,44/12,44	
Płyta sterująca			PRV V2.2	
Klasa filtra wywiewnego			M5	
Klasa filtra nawiewnego			F7	
Izolacja cieplna		[mm]	50	
Kolor (RAL)			7040	
Waga netto		[kg]	96,0	
Zgodność z ERP			2013; 2015	
Eksplatacja			w pomieszczeniu	
Stopień ochrony obudowy			IP-34	

Wersja z nagrzewnicą wodną

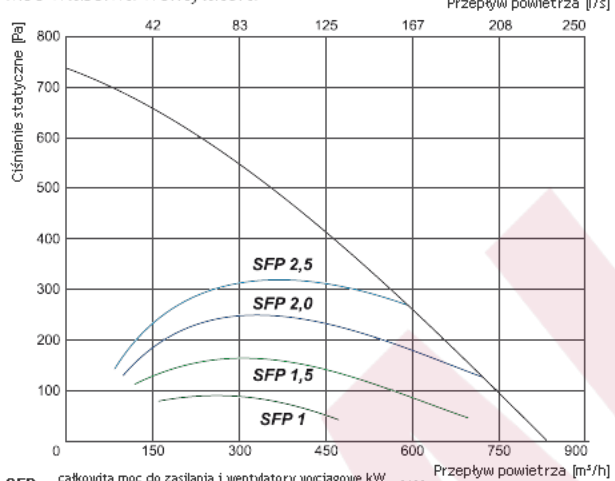
Powietrze nawiewane



Powietrze wywiewane

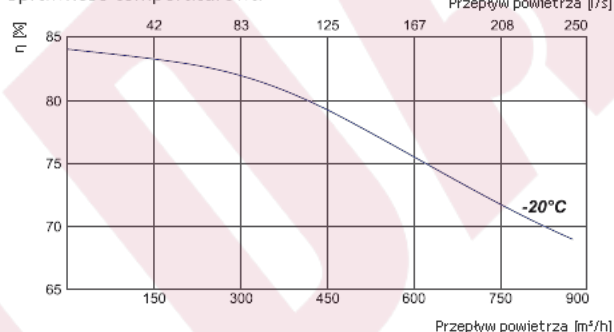


Moc właściwa wentylatora



$$SFP = \frac{\text{całkowita moc do zasilania i wentylatory wyciągowe kW}}{\text{przeptyw powietrza m}^3/\text{h}} \times 3600$$

Sprawność temperaturowa



Powietrze wylotowe = 20°C/60% RH - Powietrze zewnętrzne = -20°C/90% RH
Równowaga pomiędzy powietrzem dolotowym / powietrzem wylotowym = 1,0

		RIS 700 HW EKO
Wydajność/spręż	[m³/h]/[Pa]	650/180
Nagrzewnica wodna (opcja)		AVS 250
Wentylatory EC	- faza, napięcie	[50Hz/V]
- wywiew	- moc/prąd	[kW/A]
	- prędkość wentylatora	[min ⁻¹]
- nawiew	- moc/prąd	[kW/A]
	- prędkość wentylatora	[min ⁻¹]
Sprawność cieplna*		75%
Maks. zużycie energii	[kW/A]	0,44/3,74
Płyta sterująca		PRV V2.2
Klasa filtra wywiewnego		M5
Klasa filtra nawiewnego		F7
Izolacja cieplna	[mm]	50
Kolor (RAL)		7040
Waga netto	[kg]	96,0
Zgodność z ERP		2013; 2015
Eksplatacja		w pomieszczeniu
Stopień ochrony obudowy**		IP-34

Charakterystyka akustyczna

	Całkowite Lwa dB(A)	Lwa, dB(A)						
		125 Hz	250 Hz	500 Hz	1 kHz	2 kHz	4 kHz	8 kHz
Wlot	78	67	68	74	72	71	65	63
Wylot	65	54	62	63	53	52	48	36
Do otoczenia	55	48	49	51	49	46	44	43

Pomiar przy 657 m³/h, 200 Pa

Wydajność/spręż - wartości mierzone w punkcie pracy.

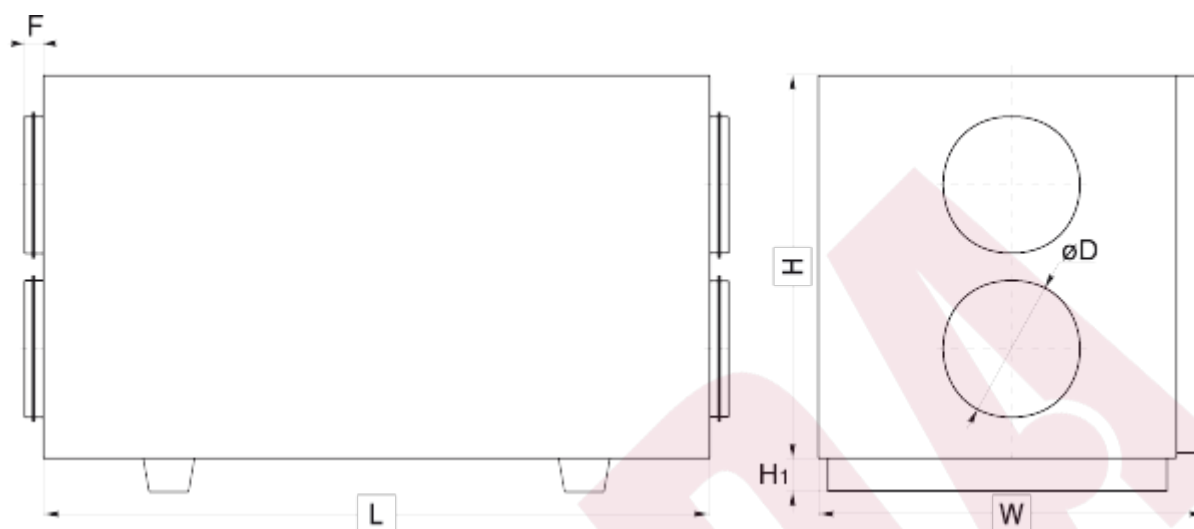
Sprawność cieplna obliczana zgodnie z normą EN 13141-7.

Dla temperatur niższych niż zalecane należy użyć nagrzewnicy wstępnej, by zapewnić zrównoważoną eksploatację.

Poziomy mocy akustycznej zostały ustalone zgodnie z normą DIN 45635 i/lub ISO 3744 w odległości 1 m od urządzenia.

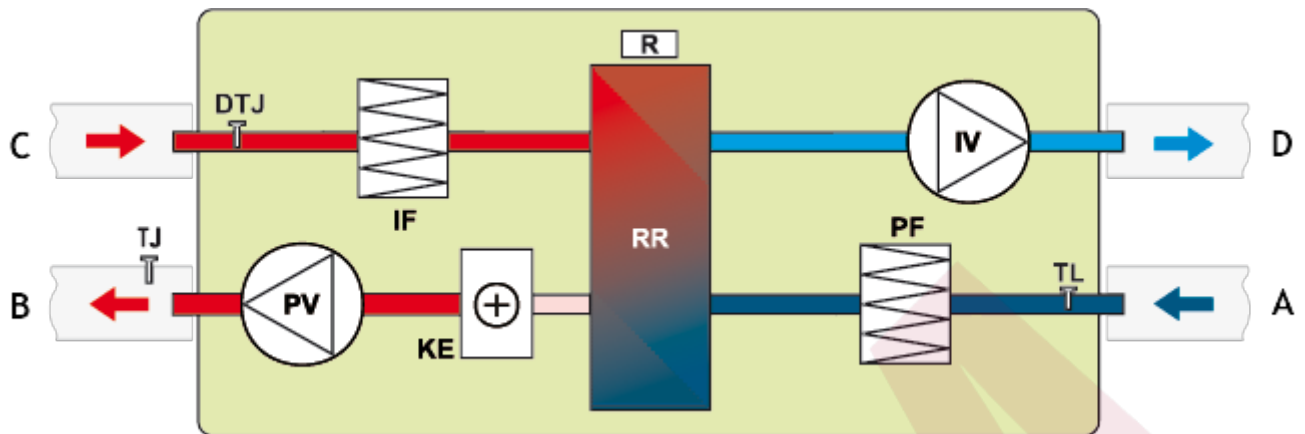
Wymiary

L	W	H	Ø D	F	H1
1100 mm	653 mm	700 mm	250 mm	40 mm	40 mm



Schematy funkcyjne

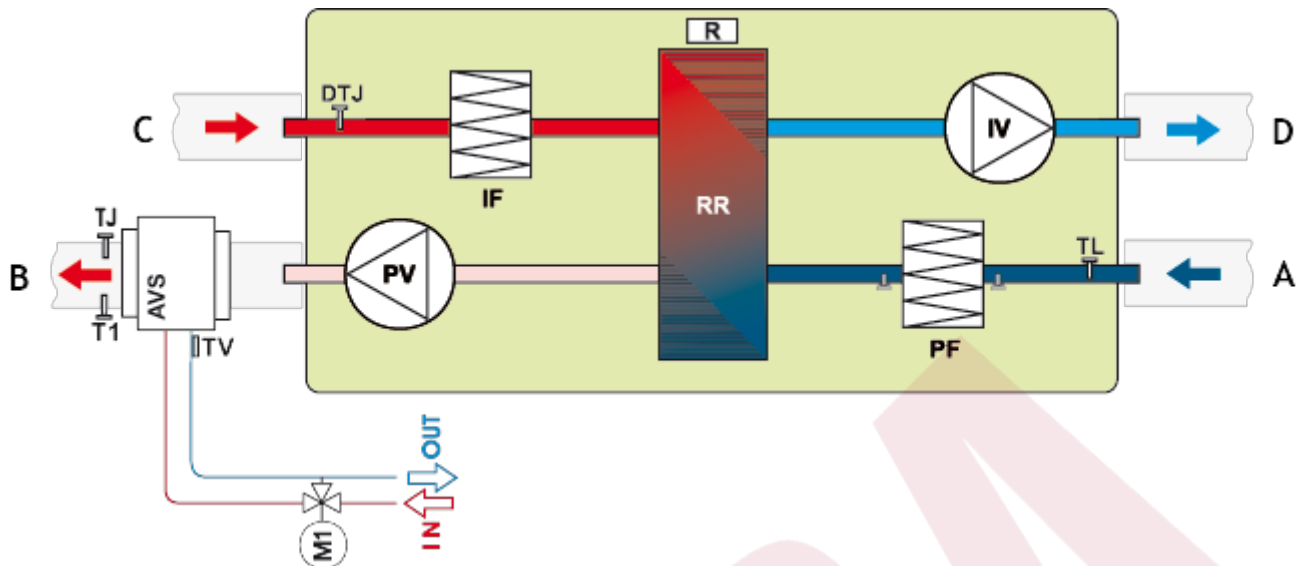
Wersja z nagrzewnicą elektryczną



A - powietrze zewnętrzne
B - powietrze nawiewane
C - powietrze wywiewane
D - powietrze odprowadzane na zewnątrz

IV - wentylator wywiewny
PV - wentylator nawiewny
RR - obrotowy wymiennik ciepła
R - silnik obrotowego wymiennika ciepła
KE - nagrzewnica elektryczna
PF - filtr nawiewny
IF - filtr wyciągowy
TJ - czujnik temperatury powietrza nawiewanego
TL - czujnik temperatury powietrza zewnętrznego
DTJ - czujnik wilgotności i temperatury

Wersja pozioma z nagrzewnicą wodną



- A - powietrze zewnętrzne
- B - powietrze nawiewane
- C - powietrze wywiewane
- D - powietrze odprowadzane na zewnątrz

- AVS - nagrzewnica montowana na kanale (opcja)
- IV - wentylator wywiewny
- PV - wentylator nawiewny
- RR - obrotowy wymiennik ciepła
- R - silnik obrotowego wymiennika ciepła
- PF - filtr nawiewny
- IF - filtr wyciągowy
- TJ - czujnik temperatury powietrza nawiewanego
- TL - czujnik temperatury powietrza zewnętrznego
- M1 - dodatkowy zawór mieszający i siłownik (opcja)
- M4 - pompa obiegowa (opcja)
- T1 - termostat przeciwzamrożeniowy
- TV - czujnik przeciwzamrożeniowy
- DTJ - czujnik wilgotności i temperatury